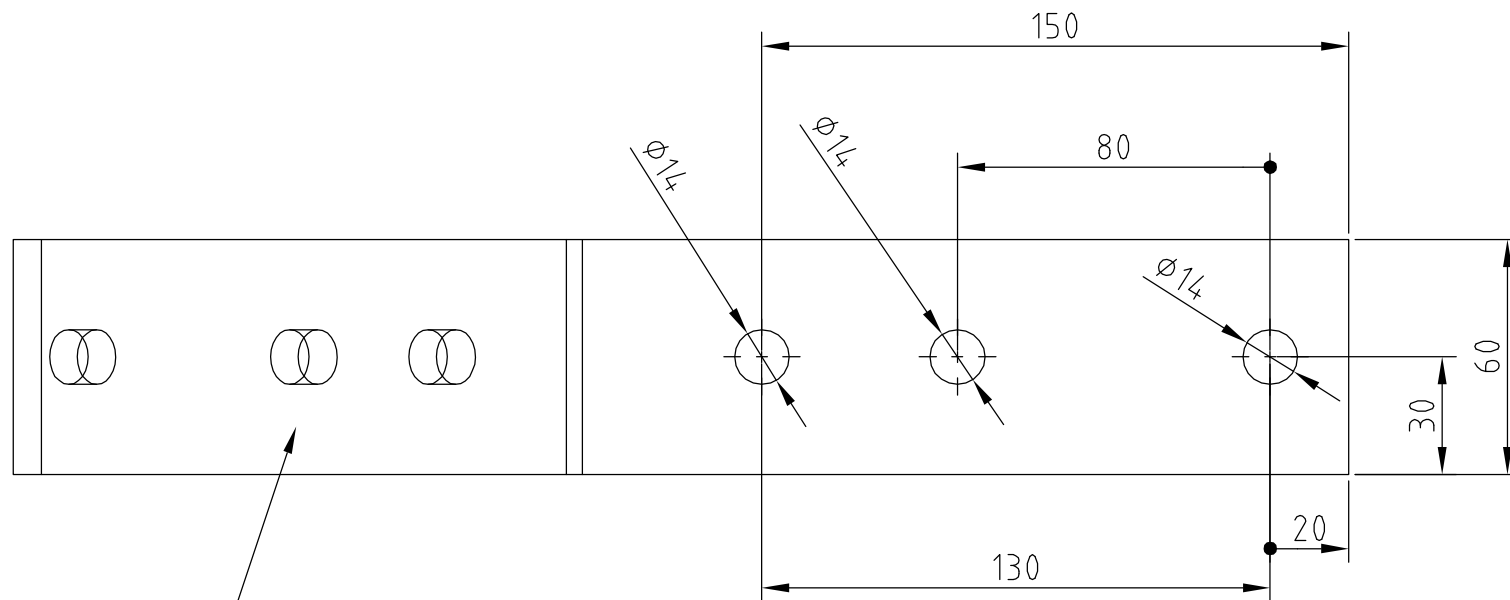
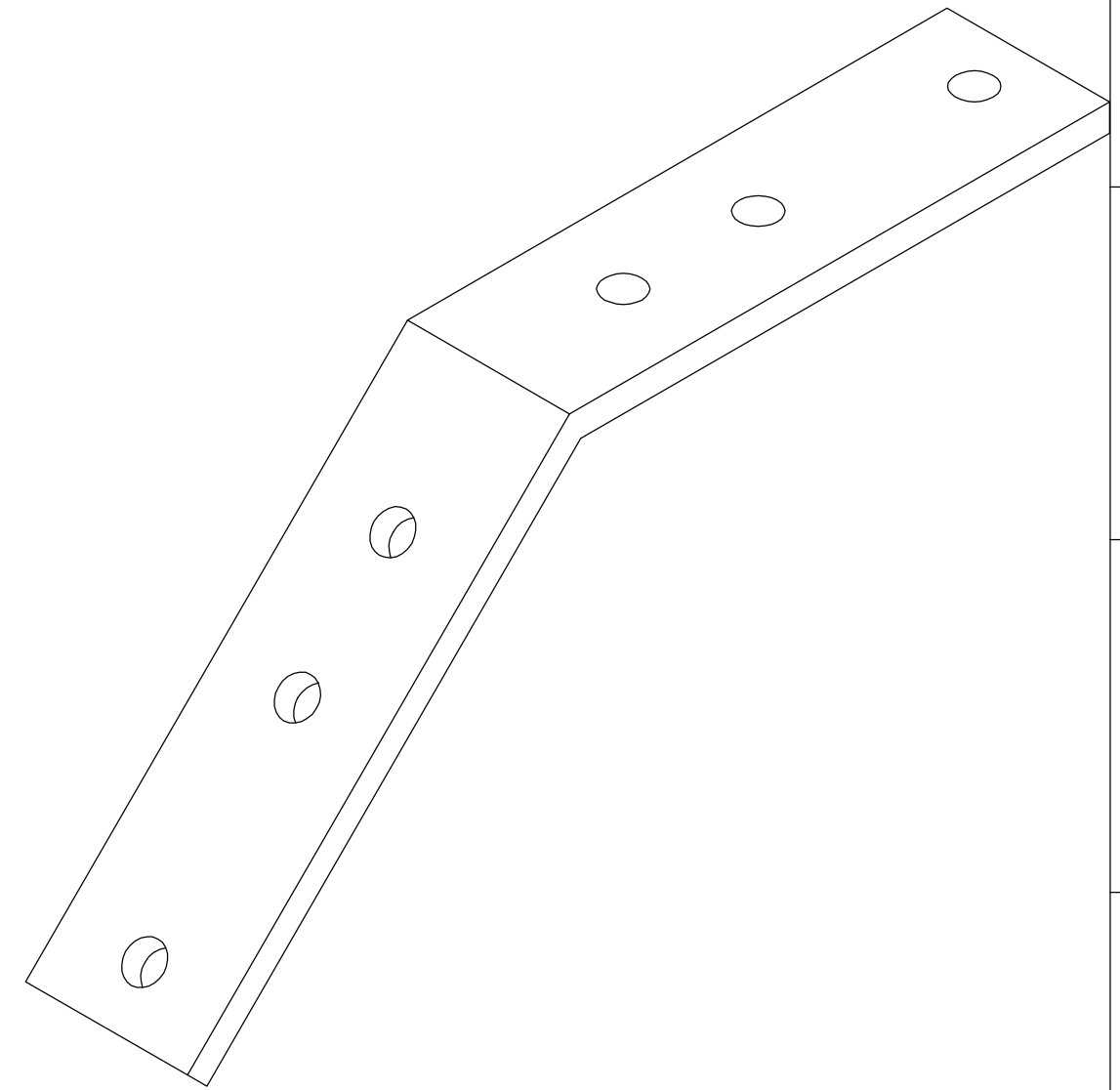
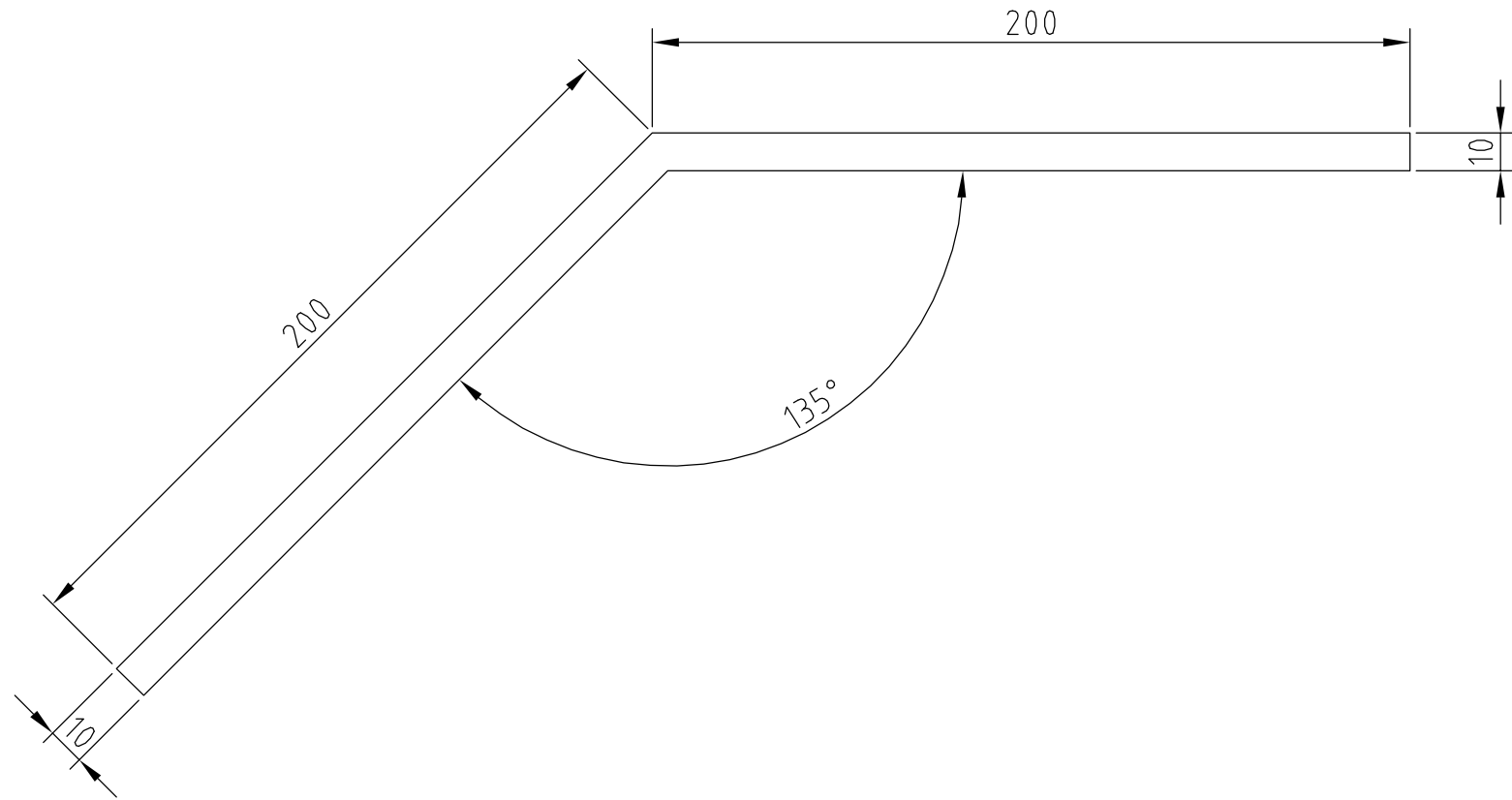



15880



Molemmat sivut samalla rei'ityksellä

Design	22.5.2001	at	Scale 1:2	Associated with	Description 1 AML60-135-1
Drawn	22.5.2001	at		Tolerance class middle	Description 2 Kiinnityslatta 135°
Check					Description 3
Approv.				Plot Date	Material 1 Fe37 Hzn
Mass			 Aerial Oy Tel. +358-9-2790 120 Fax. +358-9-2910 210 Box 22 04401 Järvenpää Finland http://www.aerial.fi aerial@aerial.fi	Outline size	
DWG Drawing2.dwg					